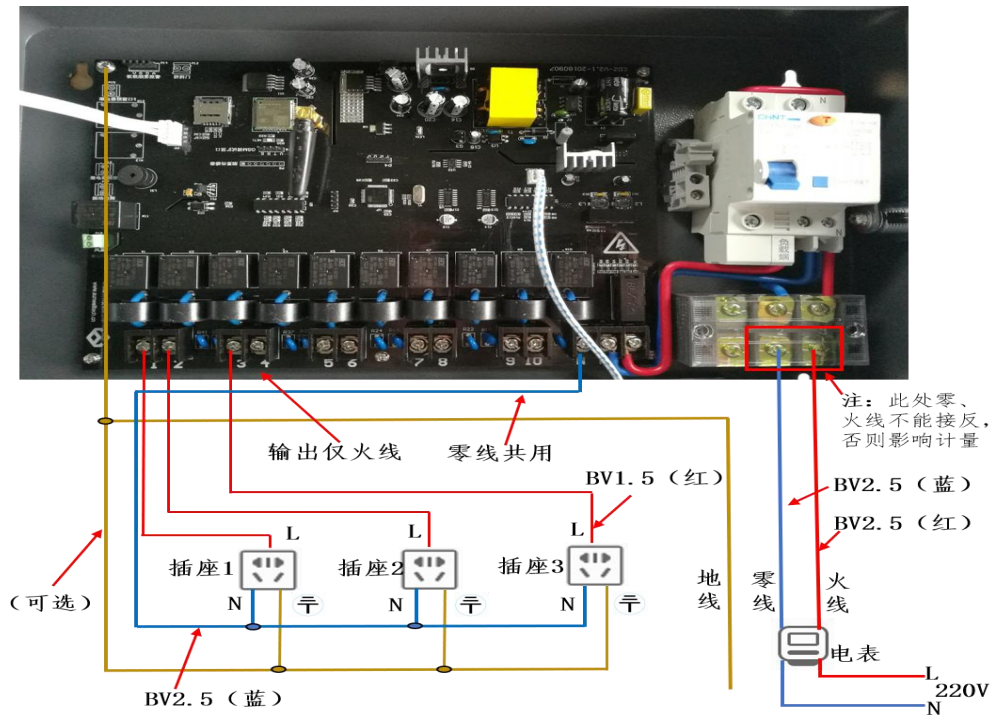
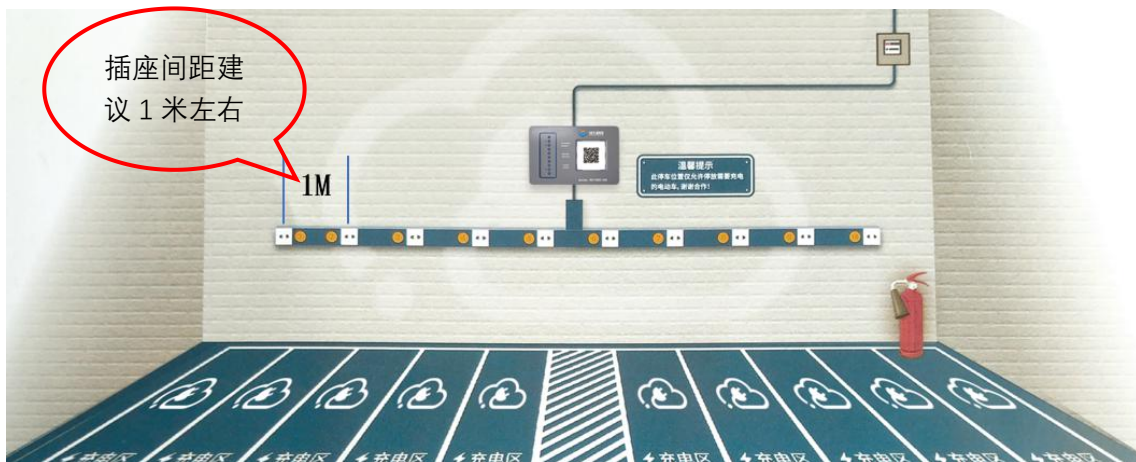


# 云享智能充电桩安装说明

## 接线示意图：



## 安装示意图：



## 注意事项：

1. 充电站应存放于干燥处，禁止雨淋或进水；安装时应尽量安装在自行车棚内，避免雨水淋到；
2. 安装时必须保证充足可靠接地，各种接线端紧固；
3. 非专业安装维修人员，禁止打开充电模块机箱进行操作；
4. 所有电器设备禁止带电维护、维修，禁止带负荷操作断路器；
5. 充电站停止工作，不得立即触碰电柜内部任何电子元器件，需要等待 2 分钟电容放电时间，并验电确认无电后，方能进行检查、维护或维修，严禁人为短接电容放电；
6. 充电站在充电过程中发生异常（有较大响声、冒烟或焦糊味等），应立即断开充电站站体电源开关，并联系通知专业人员前往检查维修；
7. 如遇到疑难问题应咨询经销厂商专业人员或特约维修站，不得擅自处理；

## 二维码说明:



插座二维码

ID: 0017 (10)

充电桩对应的充电通道

与充电桩上的 ID 号后四位数字相对应



充电桩二维码

充电桩 ID 号

## 标签粘贴:



1. 撕开标签卡



2. 粘贴上插座二维码 (要编号一致)



3. 将标签整体粘贴于对应插座旁

## 开机测试:

1. 检查线路, 确保所有线路连接正确后, 闭合空开;
2. 充电桩指示灯开始工作, 依次循环闪烁;
3. 继电器开始自检, 可听到轻微的继电器开合声音;
4. 听到“滴”声后, 自检完成, 完成开机。

## 后台设备添加:



1. 关注“云享充电”微信公众号后, 点击“我要合作”



2. 登陆后, 点击“充电桩管理”, 点击“+”, 添加充电桩

点此处“+”  
添加设备



确认提交

3. 准确无误填写各项信息后, 点击“提交内容即可”

注: 设备序列号即是设备 ID 号, 请准确输入各项数据内容

## 产品参数表:

型号:	ZW-D10		
支付方式:	支付宝、微信、刷卡 (选配)	最大负载功率:	1100W/单路
输出电压:	10 路 独立 保护 控制 AC220V/50HZ	无线通信:	GPRS 或 NB-IOT (可选, 默认为 GPRS)
输入电压:	AC220V/50HZ	工作温度:	-45 °C - 85 °C
保护响应:	≤10ms	工作湿度:	0-95% 无冷凝
待机功率:	3W	重量:	4Kg
最大电流:	5A/单路 (可设)	尺寸:	360mm 宽×240mm 高×88mm

全国技术服务热线: 400-8800-684